

**TECHNICAL DATASHEET**

SCHEMA TECNICA

Mod.: **MICRO AXIAL**FAMILY NAME: **MICRO AXIAL**Rev.: **01**FAMIGLIA: **MICRO AXIAL**Data: **14/04/2023****WORKING CHARACTERISTICS**

Working pressure:	0.5 ÷ 10bar
Room temperature:	up to 60°C
Fluid temperature:	up to 90°C
Flow direction:	Unidirectional
Nominal diameter:	Ø8mm
Elect.Pilot/Control:	Latching/NC

**CARATTERISTICHE DI LAVORO**

Pressione di esercizio:	0.5 ÷ 10bar
Temperatura ambiente:	fino a 60°C
Temperatura fluido:	fino a 90°C
Direzione fluido:	Unidirezionale
Diametro di passaggio:	Ø8mm
Elet.Pilota/Comando:	Latching/NC

**PHYSICAL CHARACTERISTICS**

Valve body:	PA66 GF30/POM
Diaphragm:	NBR
Core:	Stainless steel
Spring:	Stainless steel
Assembly:	Screw

**CARATTERISTICHE FISICHE**

Corpo valvola:	PA66 GF30/POM
Membrana:	NBR
Nucleo:	Acciaio inossidabile
Molla:	Acciaio inossidabile
Assemblaggio:	Viti

**INSTALLATION**

The valve can be installed in any position with no risk for its operation

**INSTALLAZIONE**

La valvola può essere montata in qualsiasi posizione senza compromettere il funzionamento.

**APPLICATIONS**

Electronic taps

**APPLICAZIONI**

Rubinetti elettronici

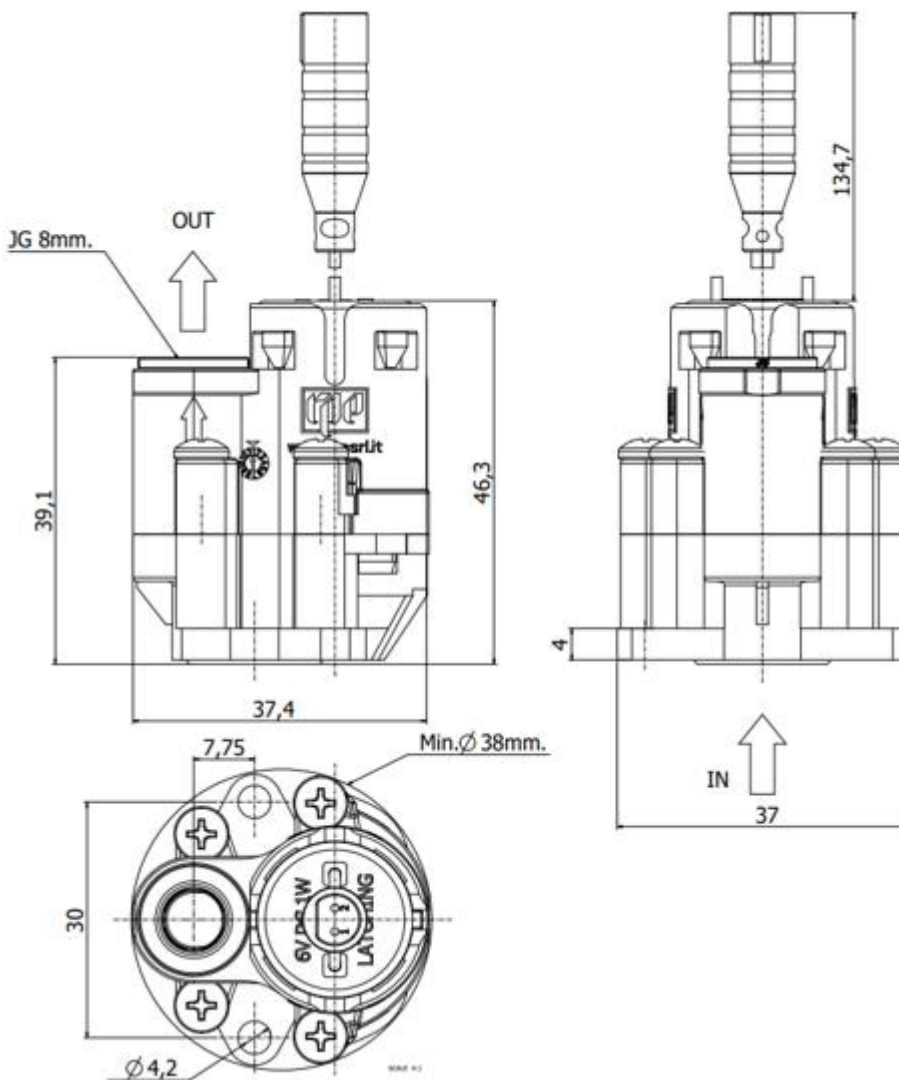
**HYDRAULIC CONNECTIONS**

Inlet:	Flange
Outlet:	Rapid connection John Guest 8

**CONNESSIONI IDRAULICHE**

Ingresso:	Flangia
Uscita:	Connessione rapida John Guest 8

**ELECTRICAL CONNECTIONS**[See table attached](#)**CONNESSIONI ELETTRICHE**[Vedi tabella in allegato](#)**SOLENOID RANGE**[See table attached](#)**GAMMA SOLENOIDI**[Vedi tabella in allegato](#)**MARKS AND CERTIFICATIONS****MARCHI ED APPROVAZIONI**

**TECHNICAL DATASHEET***SCHEDA TECNICA*Mod.: **MICRO AXIAL**FAMILY NAME: **MICRO AXIAL**Rev.: **01**FAMIGLIA: *MICRO AXIAL*Data: **14/04/2023****DIMENSIONAL DRAWING***DISEGNO DIMENSIONALE*



**TECHNICAL DATASHEET**

*SCHEDA TECNICA*

Mod.: **MICRO AXIAL**

FAMILY NAME: **MICRO AXIAL**

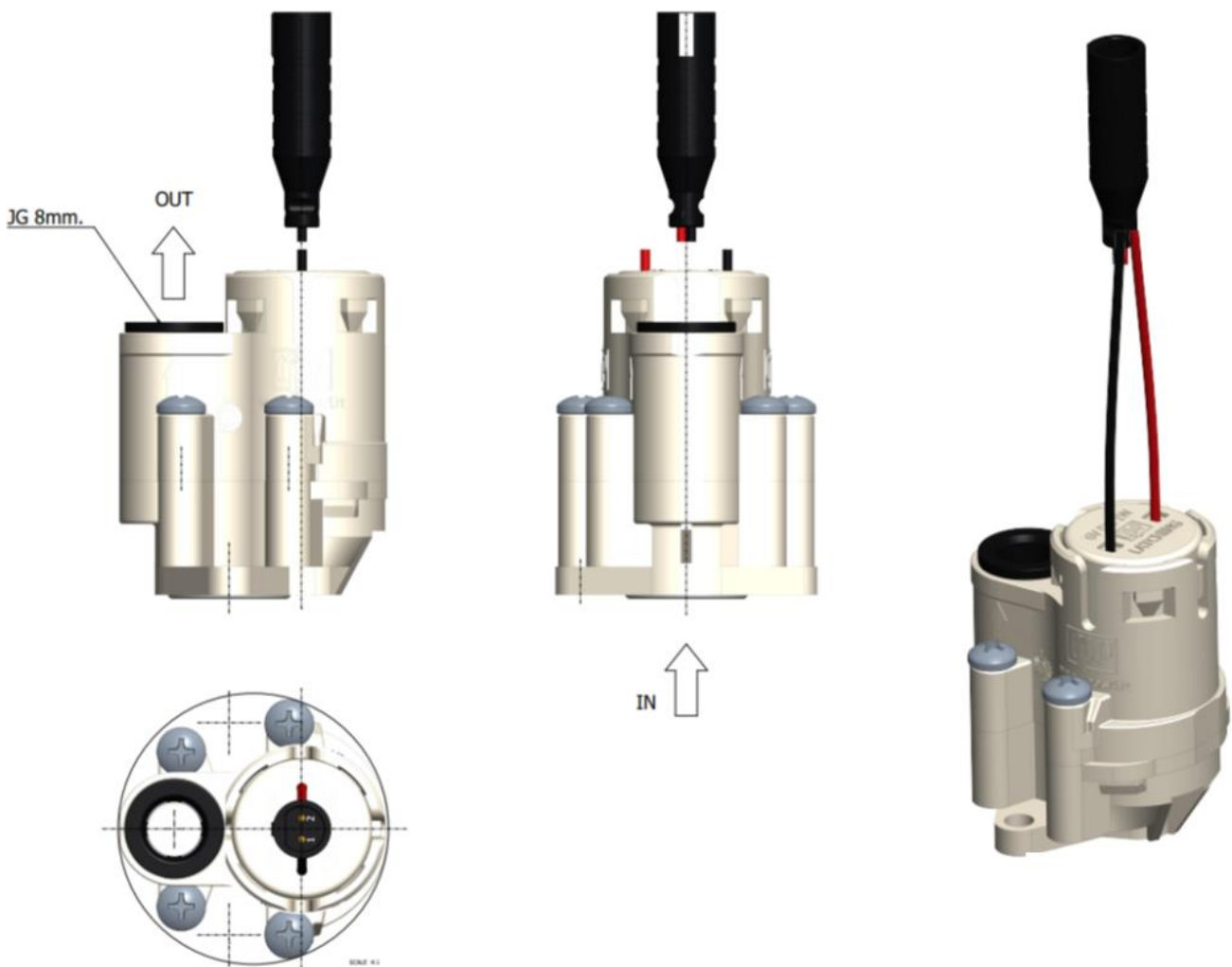
Rev.: **01**

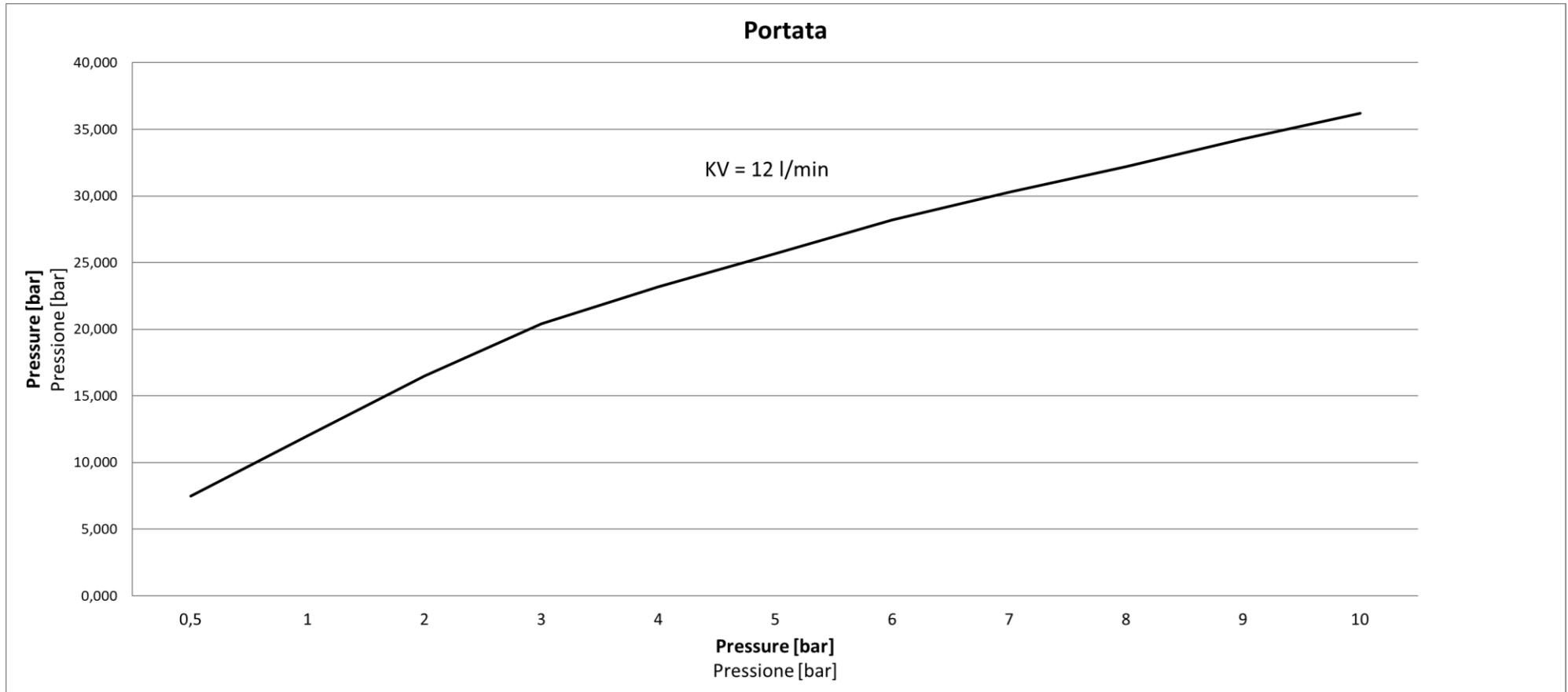
FAMIGLIA: *MICRO AXIAL*

Data: **14/04/2023**

**WORKING SCHEME**

*SCHEMA DI FUNZIONAMENTO*



**TECHNICAL DATASHEET***SCHEDA TECNICA*Mod.: **MICRO AXIAL**FAMILY NAME: **MICRO AXIAL**Rev.: **01**FAMIGLIA: *MICRO AXIAL*Data: **14/04/2023****FLOW RATE***PORTATA*

**TECHNICAL DATASHEET**

SCHEDA TECNICA

Cod.: MICRO AXIAL

FAMILY NAME: MICRO AXIAL

Rev.: 01

FAMIGLIA: MICRO AXIAL

Data: 14/04/2023

**SOLENOID TABLE**

TABELLA SOLENOIDI

**SOLENOIDI SERIE MICRO - MICRO SERIES SOLENOIDS**

Codice progressivo <i>Progress code</i>	Tensione [V] <i>Voltage [V]</i>	Frequenza [Hz] <i>Frequency [Hz]</i>	Potenza <i>Power</i>		Assorbimento <i>Absorption</i>		cosφ <i>cosφ</i>	ED <i>(duty cycle)</i>	Conessioni <i>Connections</i>		Approvazioni <i>Approvals</i>	Controllo Control <i>Pilota</i>
			Potenza mantenimento [W] <i>Holding Power [W]</i>	Potenza di spunto [W] <i>InRush Power [W]</i>	Assorbimento in mantenimento [mA] <i>Holding Current [mA]</i>	Assorbimento in spunto [mA] <i>InRush Current [mA]</i>			Cavi unipolari [mm] <i>Unipolar wires [mm]</i>	Connettore IP68 maschio o femmina <i>Male or Female IP68 connector [mm]</i>		
1	3V DC	=	1 W (@ 20°C)	/	330 mA (@ 20°C)	/	/	/	200 (G - N)	150	/	L
2	4.5V DC	=	1 W (@ 20°C)	/	225 mA (@ 20°C)	/	/	/	200 (B - N)	150	/	L
3	6V DC	=	1 W (@ 20°C)	/	165 mA (@ 20°C)	/	/	/	200 (R - N)	150	/	L
4	12V DC	=	1.6 W (@ 20°C)	/	130mA (@ 20°C)	/	/	100%	200 (R - R)	150	/	NC
5* <sup>1</sup>	24V DC	=	1.6 W (@ 20°C)	/	65 mA (@ 20°C)	/	/	100%	200 (B - B)	150	/	NC

(\*) Materiali approvati UL / **UL approved materials**(<sup>1</sup>) In via di certificazione / **UL under approval**

<b>Legenda</b> <i>(Legend)</i>	Colori cavi / <b>Wire colors</b>	ED Funzionamento ( <b>Duty Cycle</b> ) = $T_{ON} / (T_{ON} + T_{OFF})$
	- NC: Normalmente Chiusa / <b>Normally Closed</b>	Approvazioni <b>Approvals</b> : ENEC, GW, UL( <sup>1</sup> )
	- NO: Normalmente Aperta / <b>Normally Open</b>	Cavi ( <b>wires</b> ): IP 55
	- L: Bistabile / <b>Latching</b>	Connettori / <b>Connectors</b>
	Colori cavi / <b>Wire colors</b>	- Connettore IP68 Maschio a 2 pin / <b>2 pins IP68 Male Connector</b>
	- N: Nero / <b>Black</b>	- Connettore IP68 Femmina a 2 pin / <b>2 pins IP68 Female Connector</b>
	- G: Grigio / <b>Grey</b>	Classe isolamento / <b>Insulation class</b> : II
	- B: Blu / <b>Blue</b>	Classe isolamento bobina / <b>Coil insulation class</b> : F (ENEC 60730-2-8)
- R: Rosso / <b>Red</b>		